

# Tacômetros

Instrumentos de medição por comparação que garantem alta qualidade, exatidão e confiabilidade.

## Informações Técnicas

Exatidão:  $\pm 1$  RPM (faixa de 1 a 9999 RPM)  
 $\pm 0,0006\% \pm 0,5$  dígitos (faixa de 6000 a 25000 RPM)

## Acessórios Padrão

3 pilhas alcalinas 1,5 AA  
 2 pontas cônicas  
 1 ponta tipo funil  
 1 ponta tipo disco

## Série 982 — Tacômetro Digital de Medição por Contato

- Instrumento digital de fácil leitura, com visor de cristal líquido (LCD) e dígitos grandes.
- Memoriza o último valor encontrado por até 2 minutos após a medição.
- Permite também a medição de velocidade periférica.



982-551

## Especificações

Código No.	Capacidade de Medição		Tempo de Medição (s)	Peso (g)
	RPM	Velocidade Linear		
982-551	1 - 25000	0,1 - 3800 m/min	1 - 3	200

## Informações Técnicas

Exatidão:  $\pm 1$  RPM (faixa de 1 a 9999 RPM)  
 $\pm 0,0006\% \pm 0,5$  dígitos (faixa de 6000 a 99999 RPM)

## Acessórios Padrão

3 pilhas alcalinas 1,5 AA  
 2 pontas cônicas  
 1 ponta tipo funil  
 1 ponta tipo disco  
 35 fitas reflexivas (código 685005)

## Série 982 — Tacômetro Digital de Medição com e sem Contato

- Instrumento digital de fácil leitura, com visor de cristal líquido (LCD) e dígitos grandes.
- Memoriza o último valor encontrado por até 2 minutos após a medição.



982-552

## Especificações

Código No.	Capacidade de Medição		Distância de Medição	Tempo de Medição
	Sem contato: 6 - 99999 RPM	Com contato: 6 - 25000 RPM		
982-552	50 - 300 mm	10 seg. (para 6 RPM)	1 seg. (rep. automática)	

## Exemplo de aplicação



Verificação do batimento axial no disco de freio de um carro.

## Suporte de Relógio com Alicates de Pressão

- Sistema articulado para relógios comparadores e apalpadores com fixação por alicate de pressão em locais de difícil acesso.
- Permite fixação em locais não-metálicos e/ou irregulares.
- Ideal para aplicação em oficinas mecânicas, no reparo de freios e em escolas técnicas.



## Especificações

Código No.	Diâmetro de Fixação		Braço Articulado
	66mm, 88mm, 99,53mm	66mm, 88mm, 99,53mm	
56AAM295	66mm, 88mm, 99,53mm	66mm, 88mm, 99,53mm	56AAL619
56AAM296	66mm, 88mm, 99,53mm	66mm, 88mm, 99,53mm	56AAL620
56AAM297	66mm, 88mm, 99,53mm	66mm, 88mm, 99,53mm	56AAK793

\* o relógio comparador é fornecido opcionalmente

# Suportes

Instrumentos de medição por comparação que garantem alta qualidade, exatidão e confiabilidade.

## Série 7 — Suportes Magnéticos

- Os Suportes Magnéticos da Mitutoyo aceitam todos os relógios comparadores e apalpadores (com hastes  $\varnothing 6\text{mm}$ ,  $\varnothing 8\text{mm}$  ou  $\varnothing 3/8''$ ) e são fixados em superfícies ferrosas com alta força magnética.
- 7014-10, 7031B, 7032B e 7033B possuem rabo-de-andorinha.



7010SN



7011BN



7011SN



7012-10



7014-10  
(sem chave Liga/Desliga)



7033B



7031B



7032B

## Especificações

Código No.	Descrição	Diâmetros de fixação disponíveis	Rabo-de-andorinha	Características
7010SN	Suporte Magnético	$\varnothing 8\text{mm}$ , $\varnothing 9,53\text{mm}$ (3/8")	—	—
7011BN	Suporte Magnético	$\varnothing 8\text{mm}$ , $\varnothing 9,53\text{mm}$ (3/8")	—	Com ajuste fino
7011SN	Suporte Magnético	$\varnothing 6\text{mm}$ , $\varnothing 8\text{mm}$	—	Com ajuste fino
7012-10	Suporte Magnético	$\varnothing 6\text{mm}$ , $\varnothing 8\text{mm}$ , $\varnothing 9,53\text{mm}$ (3/8")	—	—
7014-10	Mini-Suporte Magnético	$\varnothing 6\text{mm}$ , $\varnothing 8\text{mm}$	Fornecido	Sem alavanca ON/OFF
7014E-10	Mini-Suporte Magnético	$\varnothing 4\text{mm}$ , $\varnothing 9,53\text{mm}$ (3/8")	Fornecido	Sem alavanca ON/OFF
7033B	Suporte Magnético universal	$\varnothing 6$ , $\varnothing 8\text{mm}$ , $\varnothing 9,53\text{mm}$ (3/8")	Fornecido	Travamento com sistema mecânico
7031B	Suporte Magnético universal	$\varnothing 6$ , $\varnothing 8\text{mm}$	Fornecido	Travamento com sistema mecânico
7032B	Suporte Magnético universal	$\varnothing 6$ , $\varnothing 8\text{mm}$ , $\varnothing 9,53\text{mm}$ (3/8")	Fornecido	Travamento com sistema mecânico

## KIT D

### Base Magnética e Relógio Comparador



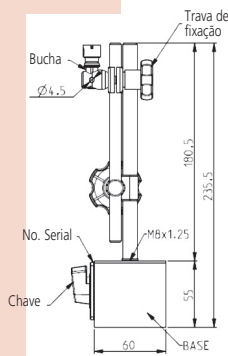
#### Composição:

Base Magnética 7010SN  
Relógio Comparador 2046S (10mm x 0,01mm)

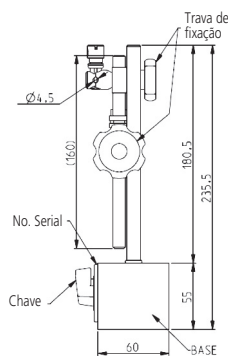


## Dimensões

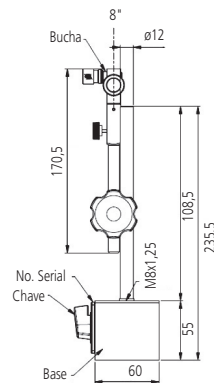
Unidade: mm



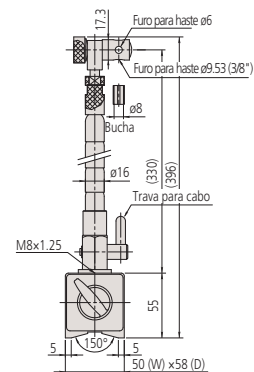
7010SN



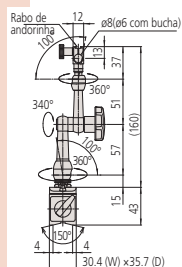
7011BN



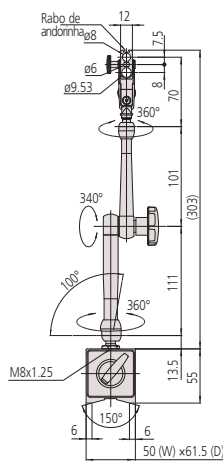
7011SN



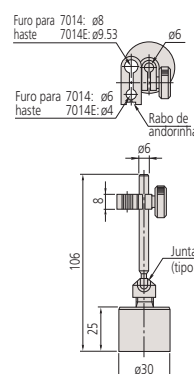
7012-10



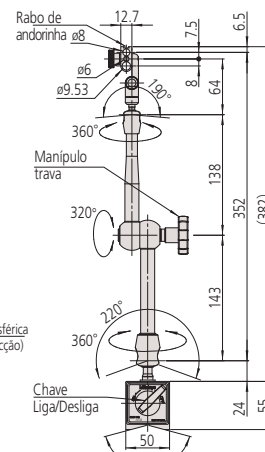
7031B



7032B



7014-10, 7014E-10



7033B

### Monte sua própria solução.

- Monte sua própria solução de medição com os braços articulados Mitutoyo e facilite ainda mais o seu trabalho, como:
  - Centralizador de fresadora;
  - Suporte de lupas;
  - Suporte para câmeras na mesa de medição;
  - Entre diversas outras aplicações.

Consulte-nos!

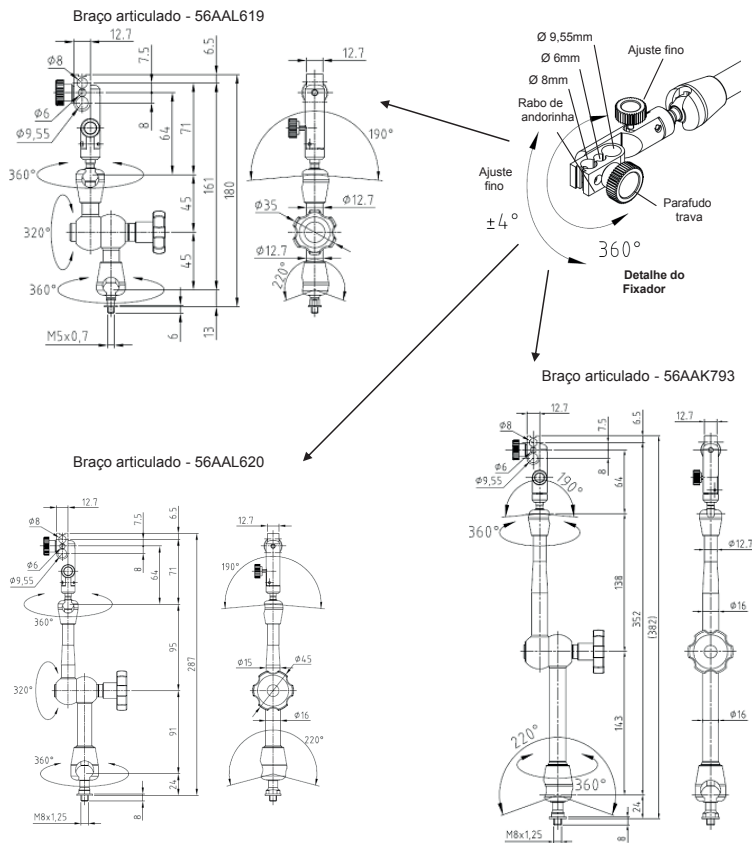
## Braços Articulados

- Utilizados para fácil posicionamento de relógios comparadores e apalpadores.
- Sistema articulado com travamento mecânico.
- Para aplicação mediante fixação em dispositivos ou suportes magnéticos.
- Com encaixe do relógio comparador ou apalpador por furos ou rabo-de-andorinha.
- Com ajuste fino.

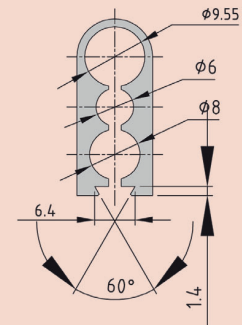


# Suportes

Instrumentos de medição por comparação que garantem alta qualidade, exatidão e confiabilidade.



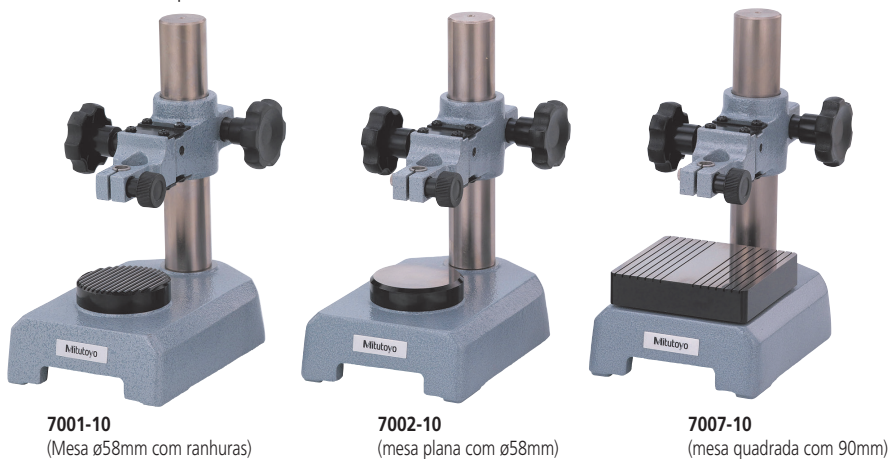
## Cabeça de fixação



Possibilidade de fixação com 3 furos ou rabo de andorinha.

## Mesa Com Coluna Série 7

- As Mesas com Coluna foram desenvolvidas para auxiliar nas medições por comparação utilizando relógios comparadores.
- Mesa 7001-10 e 7002-10:  $\varnothing 58\text{mm}$
- Mesa 7007-10: quadrada com 90mm
- Disponível ajuste fino vertical com a operação do manipulador lateral, que utiliza suspensão com molas paralelas.



## Especificações

Métrico		
Código No.	Diâmetro de Fixação	Características
7001-10	$\varnothing 8\text{mm}$ , $\varnothing 9,53\text{mm}$	Mesa com ranhuras
7002-10	$\varnothing 8\text{mm}$ , $\varnothing 9,53\text{mm}$	Mesa plana
7007-10	$\varnothing 8\text{mm}$ , $\varnothing 9,53\text{mm}$	Mesa quadrada

\* Perpendicularidade entre furo de montagem e a mesa: menor que 0,4mm/100mm

\* Consulte-nos ao montar Comparadores Eletrônicos da Mitutoyo nestas mesas.

Sujeito a análise da operação da mesa e do Comparador Eletrônico antes de produzir (feito sob encomenda).

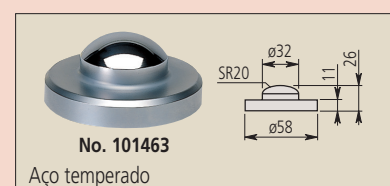
## Acessórios opcionais

**101461:** Mesa plana de aço temperado

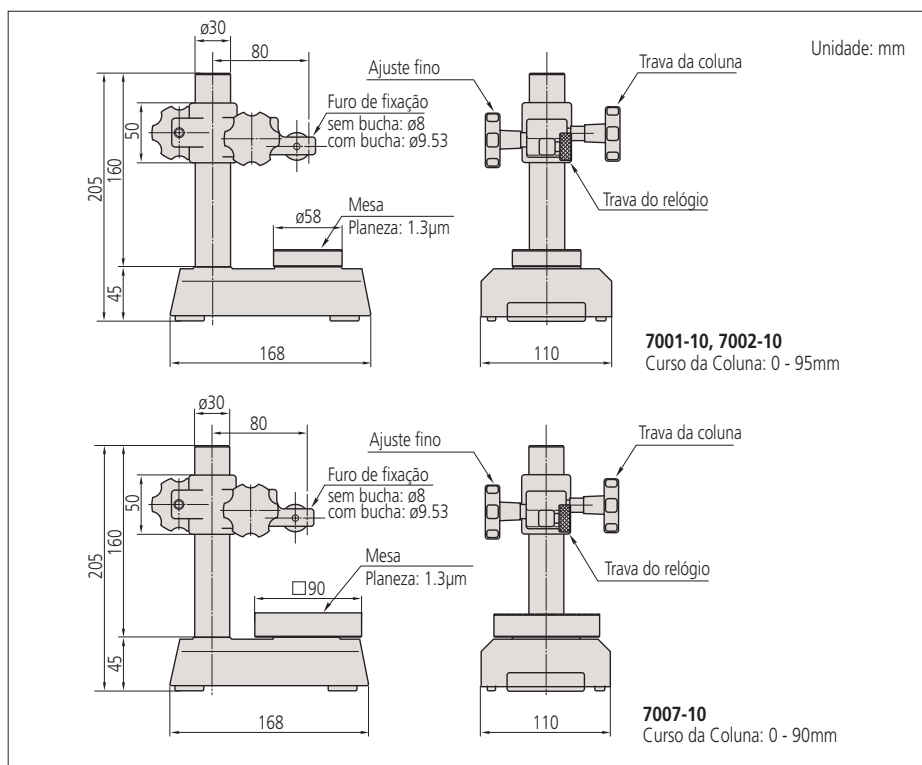
**101462:** Mesa de aço temperado com ranhuras

**101463:** Mesa convexa de aço temperado\*

\* Não disponível para o modelo 7007-10.

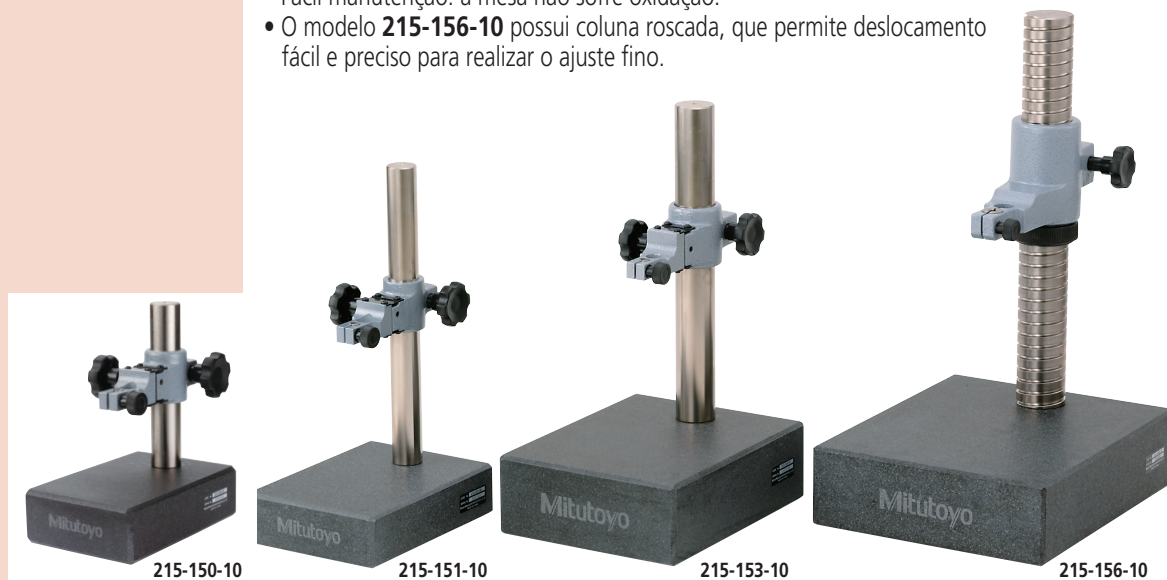


## Dimensões



## Série 215 — Mesa de Granito com Coluna

- A mesa é composta de granito preto, que se mantém livre de arranhões e rebarbas devido a sua fina estrutura de grãos e dureza.
- Fácil manutenção: a mesa não sofre oxidação.
- O modelo **215-156-10** possui coluna roscada, que permite deslocamento fácil e preciso para realizar o ajuste fino.



### Acessórios Opcionais

- 21JAA329:** Bucha de  $\varnothing 8\text{mm}$   
**21JAA330:** Bucha de  $\varnothing 9,53\text{mm}$   
**21JAA331:** Bucha de  $\varnothing 15\text{mm}$   
 Disponível apenas para **215-156-10**

### Especificações

Código No.	Dimensão da mesa (W x D x H)	Curso da Coluna	Diâmetro de Fixação	Características
<b>215-150-10</b>	120 x 180 x 50mm	110mm	$\varnothing 8\text{mm}$ , $\varnothing 9,53\text{mm}$	Com ajuste fino, curso de 1mm
<b>215-151-10</b>	150 x 200 x 50mm	250mm	$\varnothing 8\text{mm}$ , $\varnothing 9,53\text{mm}$	Com ajuste fino, curso de 1mm
<b>215-153-10</b>	200 x 250 x 80mm	260mm	$\varnothing 8\text{mm}$ , $\varnothing 9,53\text{mm}$	Com ajuste fino, curso de 1mm
<b>215-156-10</b>	300 x 250 x 80mm	275mm	$\varnothing 8\text{mm}$ , $\varnothing 9,53\text{mm}$ , $\varnothing 20\text{mm}$	Com ajuste fino em todo o curso da coluna

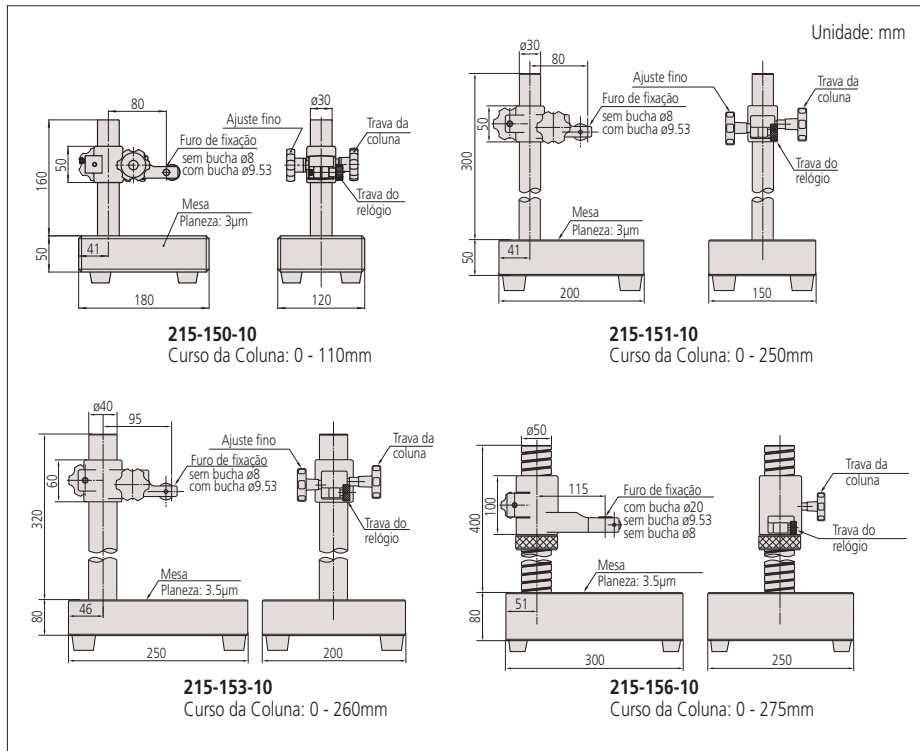
\* Perpendicularidade entre furo de montagem e a mesa: menor que  $0,2\text{mm}/100\text{mm}$ .

\* Consulte-nos ao montar Comparadores Eletrônicos da Mitutoyo nestas mesas. Sujeito a análise da operação da mesa e do Comparador Eletrônico antes de produzir (feito sob encomenda).

# Suportes

Instrumentos de medição por comparação que garantem alta qualidade, exatidão e confiabilidade.

## Dimensões



## Série 215 — Mesa com Coluna

- Possuem mesas de ferro fundido bastante estáveis que garantem precisão na medição.
- As ranhuras na superfície da mesa (que impedem o engripamento de peças grandes) e a planeza de 2,3µm fornecem as condições para uma medição mais exata.
- O modelo **215-505-10** possui coluna roscada, que permite deslocamento fácil e preciso para realizar o ajuste fino.
- A mesa com ranhura de 110x110mm é fornecida com o modelo **215-405-10**, e a de 150x150mm com o modelo **215-505-10**.



215-405-10



Exemplo de aplicação usado o Relógio Digital ID-H.

## Especificações

Código No.	Dimensão da mesa (W x D)	Curso da Coluna	Diâmetro de Fixação	Características
215-405-10	110 x 110mm	235mm	ø8mm, ø9,53mm	Com ajuste fino, curso de 1mm
215-505-10	150 x 150mm	275mm	ø8mm, ø9,53mm, ø20mm	Com ajuste fino em todo o curso da coluna

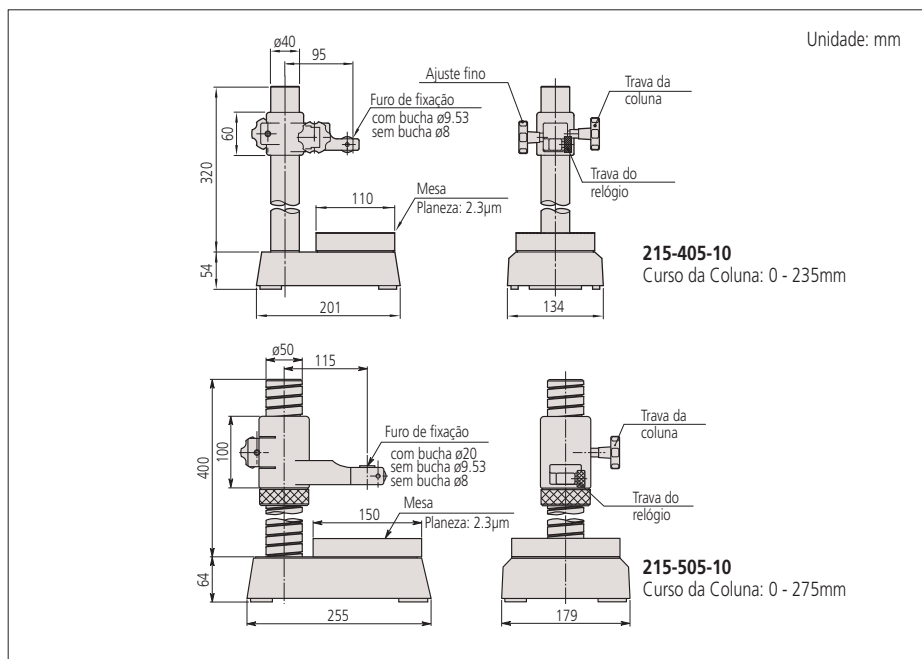
\* Perpendicularidade entre furo de montagem e a mesa: menor que 0,4mm/100mm

## Acessórios Opcionais

- 21JAA329: Bucha de ø8mm\*
- 21JAA330: Bucha de ø9,53mm (3/8")\*
- 21JAA331: Bucha de ø15mm\*

\* Disponível apenas para 215-505-10.

## Dimensões

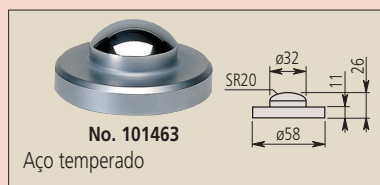


### Acessórios opcionais

**101462:** Mesa de aço temperado com ranhuras

**101461:** Mesa plana de aço temperado

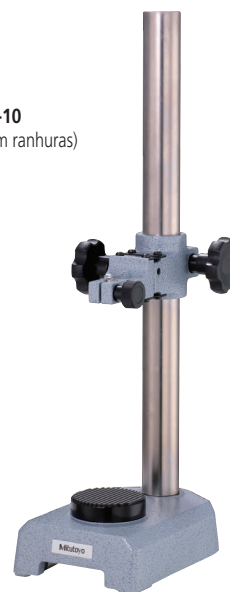
**101463:** Mesa convexa de aço temperado



## Série 519 — Mesa de Comparação

- As Mesas de Comparação foram desenvolvidas para medições por comparação de diversas dimensões, utilizando relógios comparadores analógicos ou digitais.

**519-109-10**  
(mesa com ranhuras)



## Especificações

Métrico		
Código No.	Diâmetro de Fixação	Características
519-109-10	$\varnothing 8\text{mm}$ , $\varnothing 9,53\text{mm}$	Mesa com ranhuras

\* Perpendicularidade entre furo de montagem e a mesa: menor que 0,4mm/100mm

## Dimensões

